

Filtri-regolatori di pressione Serie N

Attacchi G1/8 e G1/4
con tazza trasparente avvitata

Il filtri-regolatori della Serie N sono disponibili con attacchi da G1/8 e G1/4. Il regolatore è del tipo a membrana con Relieving, la tazza del filtro è trasparente e permette di vedere molto facilmente i livelli della condensa. Lo scaricatore manuale e semiautomatico facilita lo scarico della condensa manualmente o automaticamente quando non c'è pressione.



CARATTERISTICHE GENERALI

Tipo costruttivo	nippli con elemento filtrante in HDPE
Materiali	ottone, Grilamid, nylon, NBR
Attacchi	G1/8 - G1/4
Capacità max di condensa cm 3	grandezza 1=11 grandezza 2 = 28
Peso	Kg 0,370
Attacchi manometro	G1/8
Tipi di montaggio	verticale in linea
Temperatura d'esercizio	0°C ÷ 50°C a 10 bar
Porosità elemento filtrante	25 µm (standard); 5 µm (a richiesta)
Scarico condensa	manuale - semiautomatico standard

CARATTERISTICHE PNEUMATICHE

Pressione d'ingresso	0 ÷ 16 bar
Pressione d'uscita	0.5 ÷ 10 bar
Portata nominale	vedere diagramma
Scarico sovrappressione (Relieving)	standard

ESEMPIO CODIFICA FILTRI-REGOLATORI DI PRESSIONE

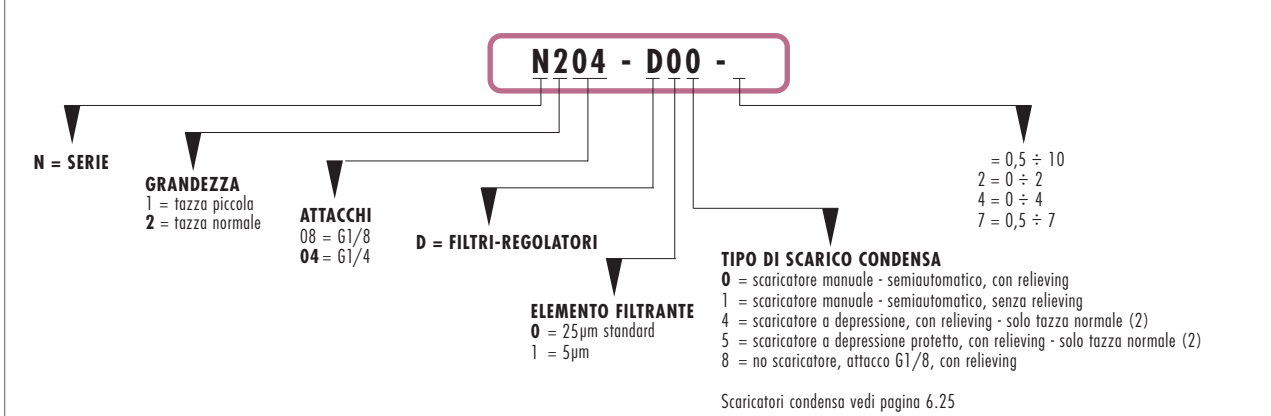
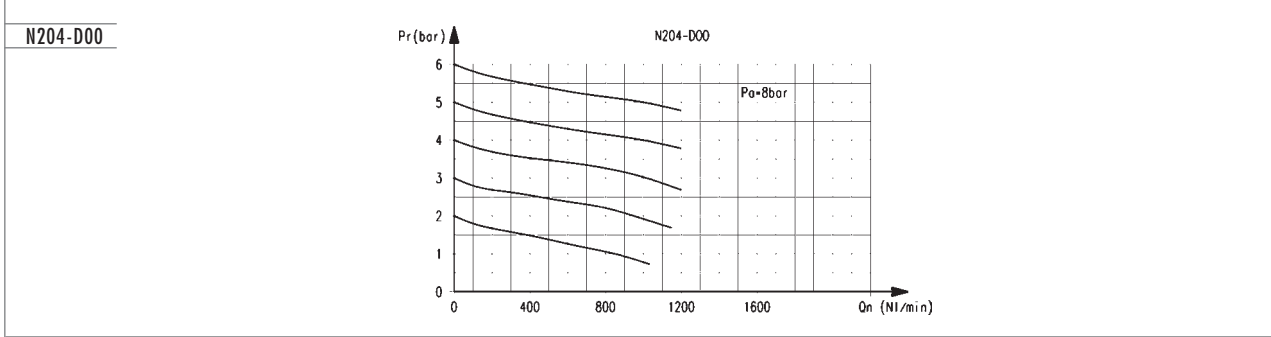
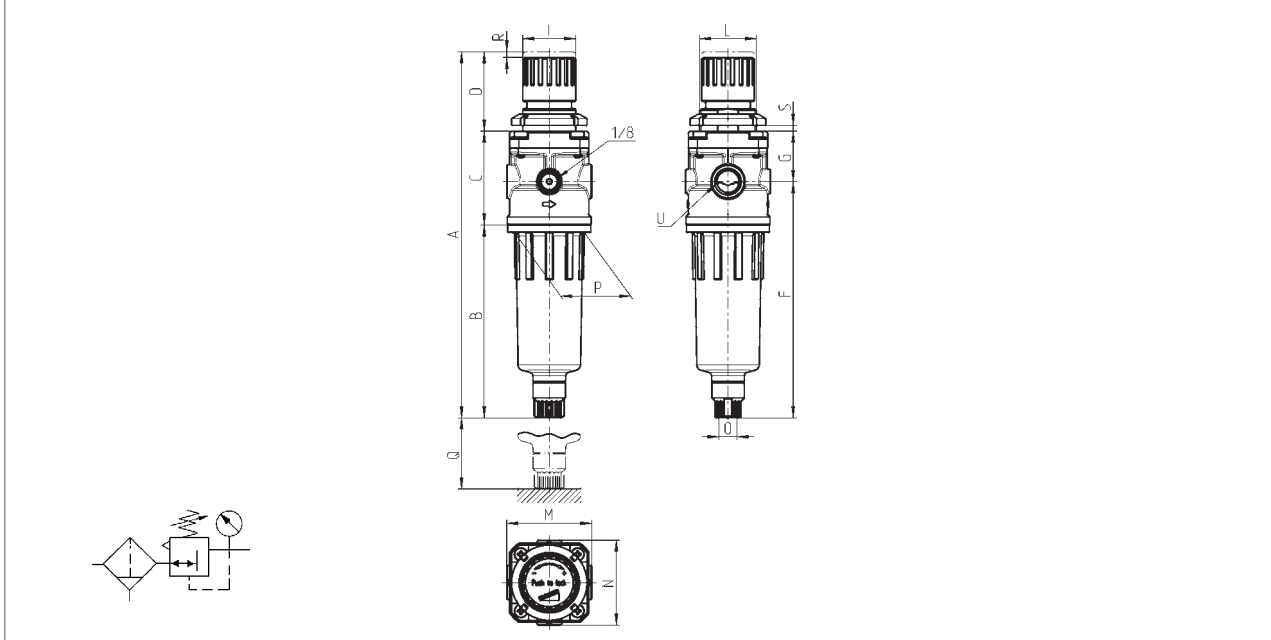


DIAGRAMMA DI PORTATA



Filtri-regolatori di pressione Serie N



INGOMBRI																
Mod.	A	B	C	D	F	G	I	L	M	N	O	P	Q	R	S	U
N108-D00	167	78	50	39	101	27	28	30x1,5	45	45	G1/8	38	40	3	0-6	G1/8
N104-D00	167	78	50	39	101	27	28	30x1,5	45	45	G1/8	38	40	3	0-6	G1/4
N208-D00	191	102	50	39	125	27	28	30x1,5	45	45	G1/8	38	40	3	0-6	G1/8
N204-D00	191	102	50	39	125	27	28	30x1,5	45	45	G1/8	38	40	3	0-6	G1/4

La ditta si riserva la facoltà di variare modelli e ingombri senza preavviso. Prodotti destinati all'industria, è vietata la vendita al pubblico.